

Décrets, arrêtés, circulaires

TEXTES GÉNÉRAUX

MINISTÈRE DE L'ÉCONOMIE, DE L'INDUSTRIE ET DE L'EMPLOI

Arrêté du 19 février 2010 relatif au panonceau des hôtels de tourisme

NOR : ECEI1004628A

La ministre de l'économie, de l'industrie et de l'emploi et le secrétaire d'Etat chargé du commerce, de l'artisanat, des petites et moyennes entreprises, du tourisme, des services et de la consommation,

Vu la loi n° 2009-888 du 22 juillet 2009 de développement et de modernisation des services touristiques, notamment son article 10 ;

Vu le code du tourisme, notamment ses articles L. 311-6 et suivants et son article D. 311-9 ;

Vu l'arrêté du 23 décembre 2009 fixant les normes et la procédure de classement des hôtels de tourisme,

Arrêtent :

Art. 1^{er}. – Le panonceau des hôtels de tourisme mentionné à l'article D. 311-9 du code du tourisme est conforme au modèle annexé au présent arrêté. Le nombre d'étoiles figurant sur le panonceau correspond au nombre d'étoiles attribué par la décision de classement.

Art. 2. – L'apposition d'un panonceau non conforme au modèle réglementaire ou ne correspondant pas à la catégorie de l'établissement intéressé est sanctionnée dans les conditions prévues par l'article L. 311-8 du code du tourisme.

Art. 3. – Les établissements hôteliers classés antérieurement à la date de promulgation de la loi n° 2009-888 du 22 juillet 2009 de développement et de modernisation des services touristiques apposent, pendant la durée où ce classement continue de produire ses effets, le panonceau correspondant au modèle réglementaire fixé à la date de la décision de classement.

Art. 4. – L'arrêté du 8 novembre 1999 relatif aux panonceaux des hôtels et restaurants de tourisme est abrogé.

Art. 5. – Le présent arrêté sera publié au *Journal officiel* de la République française.

Fait à Paris, le 19 février 2010.

*La ministre de l'économie,
de l'industrie et de l'emploi,*
CHRISTINE LAGARDE

*Le secrétaire d'Etat
chargé du commerce, de l'artisanat,
des petites et moyennes entreprises,
du tourisme, des services et de la consommation,*
HERVÉ NOVELLI

Annexe

Modèle de panonceau pour les hôtels classés de 1 à 4 étoiles (plaques sur picots)

Plaque aluminium prélaquée blanc 20/10ème, format environ 420x308mm.

Pan coupé sur angle supérieur droit de 53mm et 74mm.

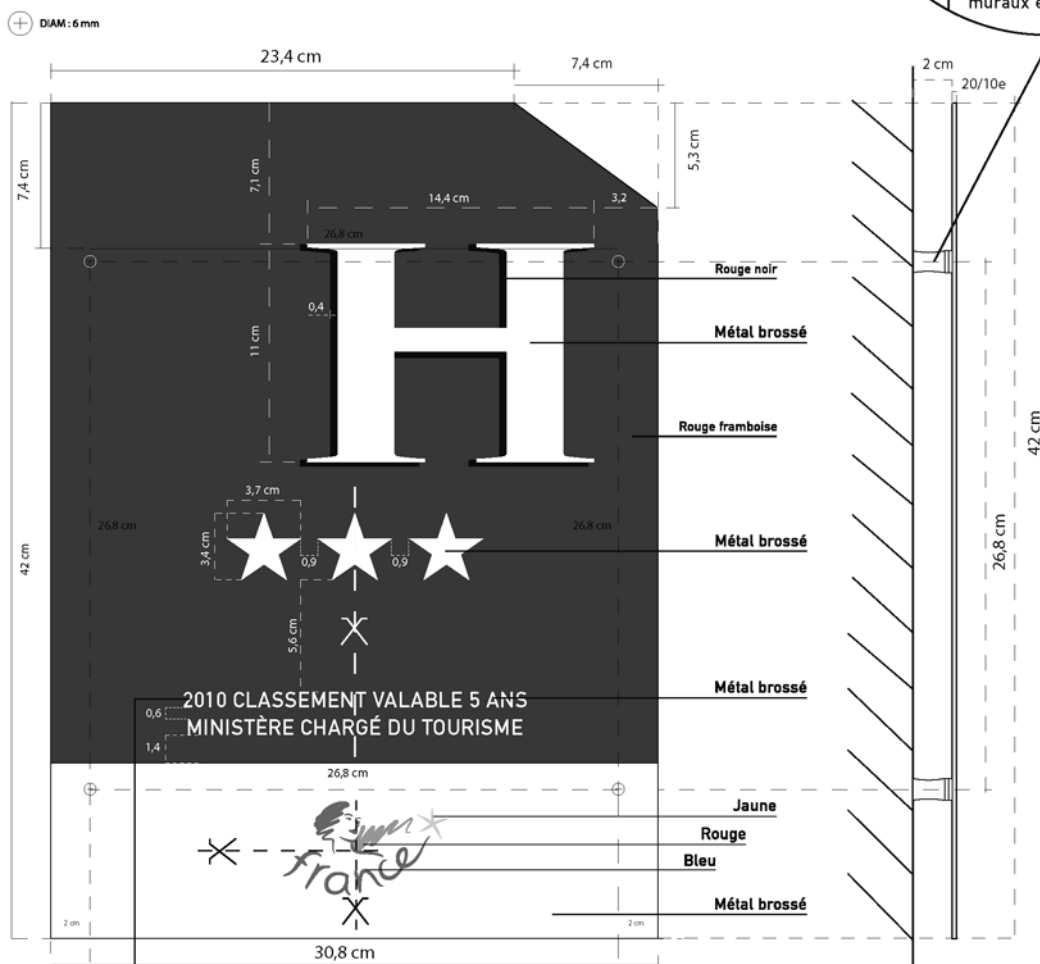
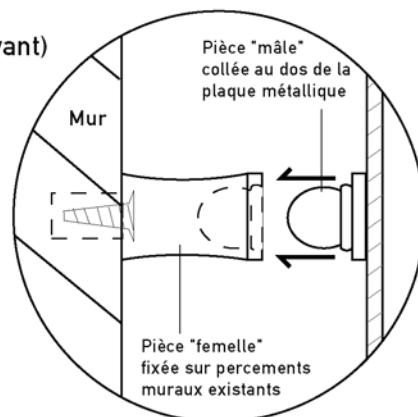
Collage d'un film aspect métal brossé.

Contre collage d'un film transparent, en impression numérique.

Finition film antigraffiti.

Fixation sur picots en face arrière (aucune fixation visible en face avant) en lieu et place des fixations actuellement utilisées.

- Rouge noir: C/0 M/85 J/55 N/85 (ombré)
- Rouge framboise: C/20 M/100 J/80 N/12 (fond)
- Bleu: C/100 M/85 J/0 N/0 (logo)
- Rouge: C/0 M/100 J/100 N/0 (logo)
- Jaune: C/0 M/55 J/100 N/0 (logo)
- Adhésif aspect métal brossé



Typographie : DIN Schrift 1451 Mittelschrift
 Corps: 9,58 pt
 Interlettrage: 30

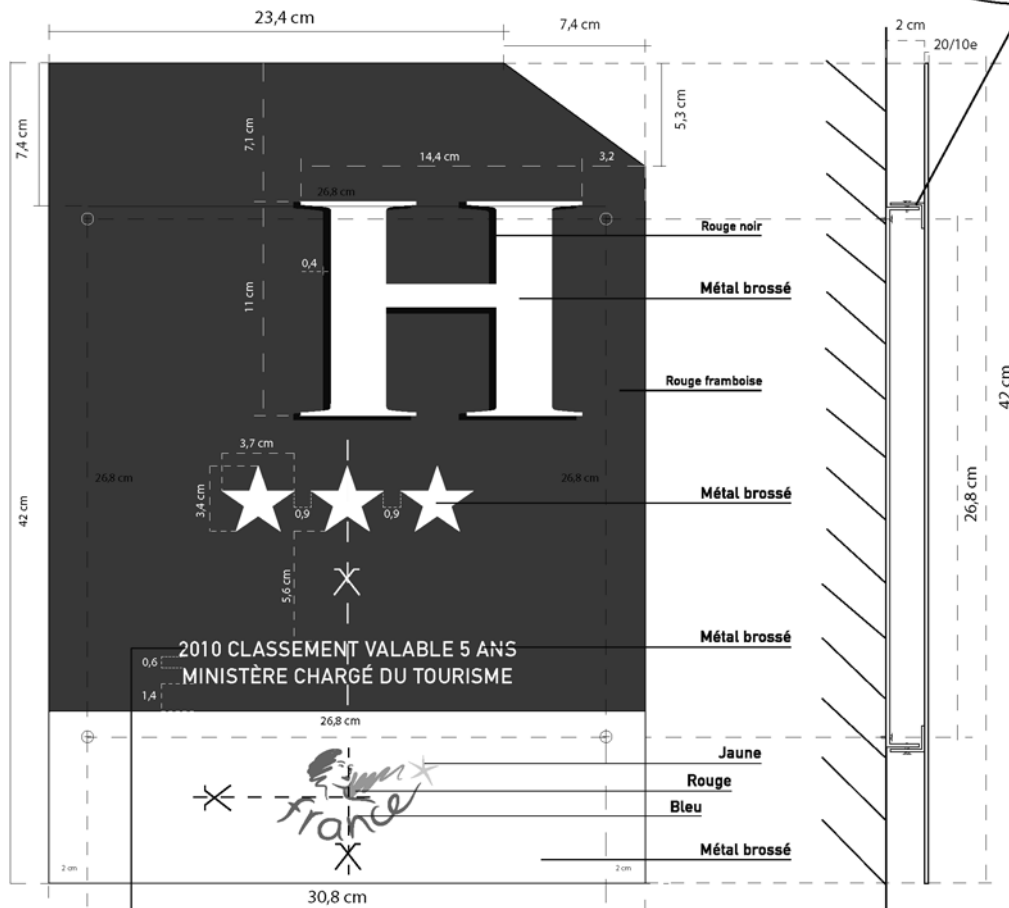
Hors Echelle

Modèle de panneau pour les hôtels classés de 1 à 4 étoiles (plaques sécurisées)

Plaque aluminium prélaquée blanc 20/10ème, format environ 420x308mm.
 Pan coupé sur angle supérieur droit de 53mm et 74mm.
 Collage d'un film aspect métal brossé.
 Contre collage d'un film transparent, en impression numérique.
 Finition film antigraffiti.
 Fixation sur picots en face arrière (aucune fixation visible en face avant)
 en lieu et place des fixations actuellement utilisées.

- Rouge noir: C/0 M/85 J/55 N/85 (ombré)
- Rouge framboise: C/20 M/100 J/80 N/12 (fond)
- Bleu: C/100 M/85 J/0 N/0 (logo)
- Rouge: C/0 M/100 J/100 N/0 (logo)
- Jaune: C/0 M/55 J/100 N/0 (logo)
- Adhésif aspect métal brossé

⊕ DIAM: 6mm



Cornière horizontale au dos de la plaque permettant le verrouillage mécanique.

Support plaqué au mur fixé dans les percements existants.

Typographie : DIN Schrift 1451 Mittelschrift
 Corps: 9,58 pt
 Interlettrage: 30

Hors Echelle

Modèle de panonceau pour les hôtels classés 5 étoiles (plaques sur picots)

Plaque aluminium prélaquée blanc 20/10ème, format environ 420x308mm.

Pan coupé sur angle supérieur droit de 53mm et 74mm.

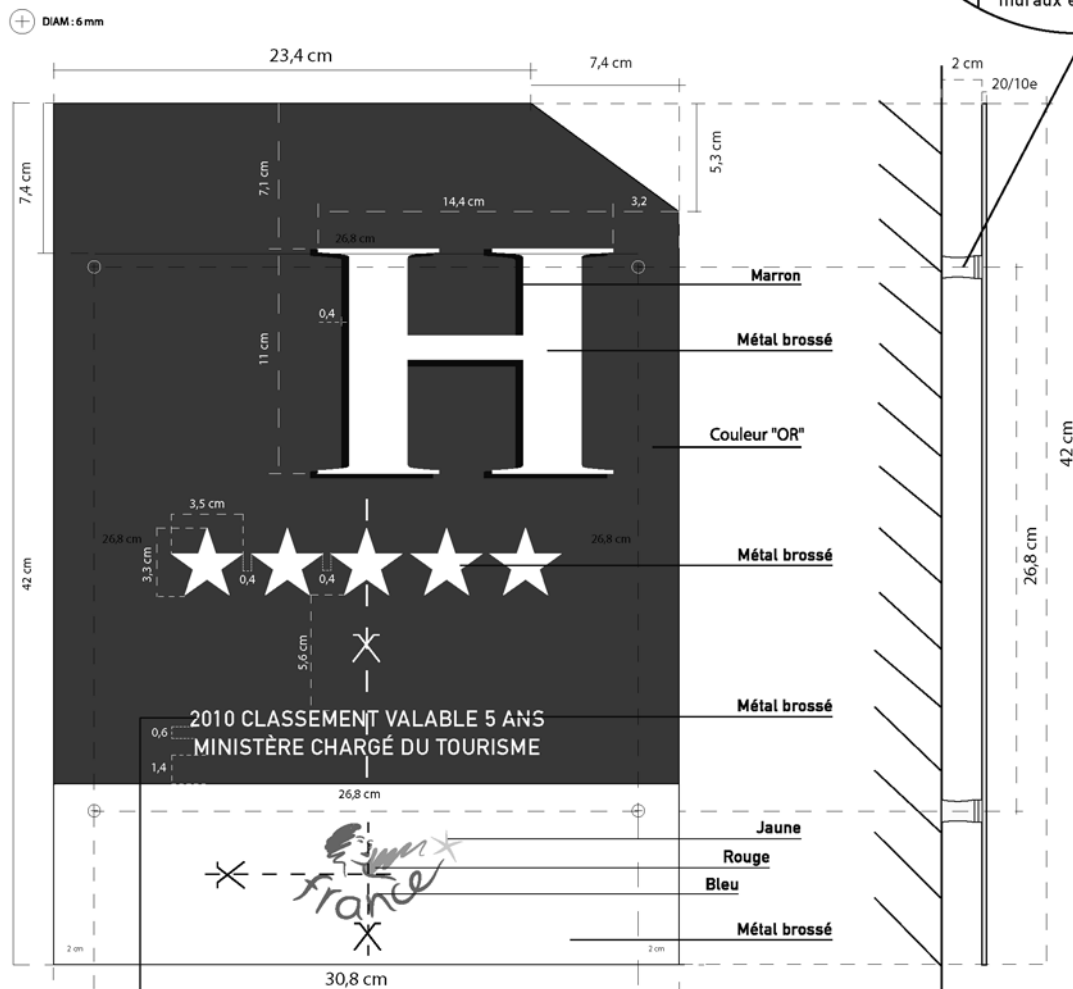
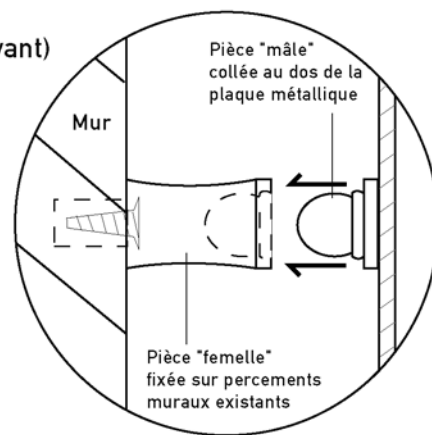
Collage d'un film aspect métal brossé.

Contre collage d'un film transparent, en impression numérique.

Finition film antigriffati.

Fixation sur picots en face arrière (aucune fixation visible en face avant)
en lieu et place des fixations actuellement utilisées.

- Marron: C/0 M/25 J/65 N/75 (ombré)
- Fond couleur aspect "OR" (C/30 M/35 J/42 N/22)
- Bleu: C/100 M/85 J/0 N/0 (logo)
- Rouge: C/0 M/100 J/100 N/0 (logo)
- Jaune: C/0 M/55 J/100 N/0 (logo)
- Adhésif aspect métal brossé



Typographie : DIN Schrift 1451 Mittelschrift
Corps: 9,58 pt
Interlettrage: 30

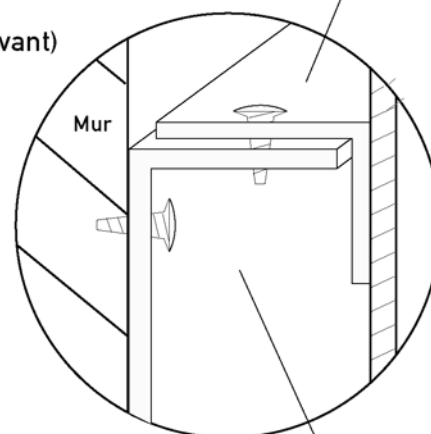
Hors Echelle

Modèle de panonceau pour les hôtels classés 5 étoiles (plaques sécurisées)

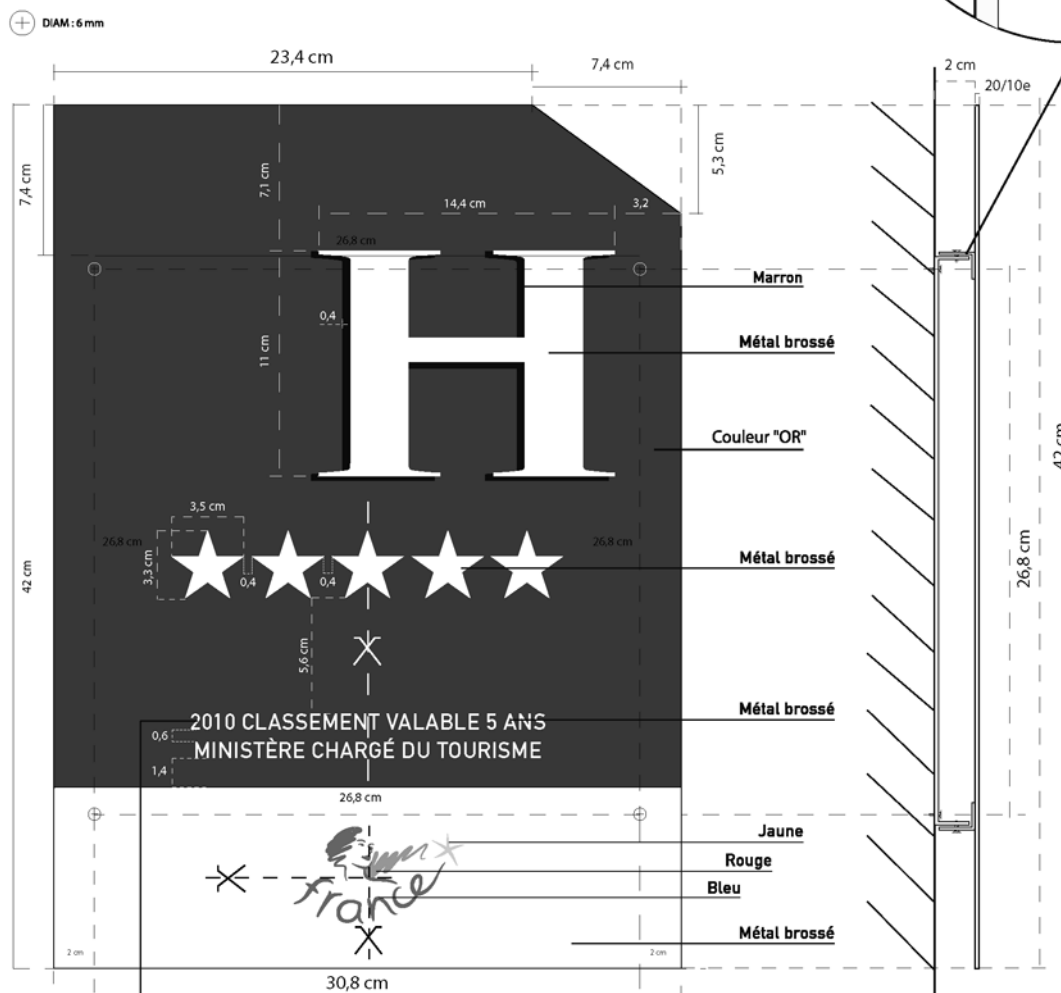
Plaque aluminium prélaquée blanc 20/10ème, format environ 420x308mm.
 Pan coupé sur angle supérieur droit de 53mm et 74mm.
 Collage d'un film aspect métal brossé.
 Contre collage d'un film transparent, en impression numérique.
 Finition film antigraffiti.
 Fixation sur picots en face arrière (aucune fixation visible en face avant) en lieu et place des fixations actuellement utilisées.

- Marron: C/0 M/25 J/65 N/75 (ombré)
- Fond couleur aspect "OR" (C/30 M/35 J/42 N/22)
- Bleu: C/100 M/85 J/0 N/0 (logo)
- Rouge: C/0 M/100 J/100 N/0 (logo)
- Jaune: C/0 M/55 J/100 N/0 (logo)
- Adhésif aspect métal brossé

Cornière horizontale au dos de la plaque permettant le verrouillage mécanique.



Support plaqué au mur fixé dans les percements existants.



Typographie : DIN Schrift 1451 Mittelschrift
 Corps: 9,58 pt
 Interlettrage: 30

Hors Echelle